

Indukcyjne - Power
4 pola 80 cm
Szkło



EAN 5414425017249

Strefy grzewcze

- 4 pola
- Lewy przód : 2100/3700 W - 240x200 mm
- Lewy tył : 2100/3700 W - 240x200 mm
- Prawy przód : 2100/3700 W - 230 mm
- Prawy tył : 2100/3700 W - 280 mm

Funkcje i cechy

- | | |
|-----------------------------------|--|
| ▪ Funkcja łączenia pól | 1 |
| ▪ Aktywacja funkcji bridge | Automatyczne |
| ▪ Funkcja grilla | - |
| ▪ Funkcja szefa kuchni | - |
| ▪ Funkcja przesunięcia naczynia | - |
| ▪ Automatyczna detekcja naczyń | ▪ |
| ▪ Podtrzymywanie temperatury (°C) | 42°C, 70°C, 94°C |
| ▪ Wskaźnik ciepła resztkowego | ▪ |
| ▪ Funkcja blokady czyszczenia | - |
| ▪ Blokada przed dziećmi | ▪ |
| ▪ Pauza | ▪ |
| ▪ Opcje ustawień czasu | Minutnik, Timer dla każdego pola,
Sekundnik, Automatyczne gotowanie |

Design

- | | |
|----------------------|--|
| ▪ Sterowanie | Sterowanie suwakowe |
| ▪ Kolor wyświetlacza | Czerwony |
| ▪ Krawędź płyty | Zaokrąglona |
| ▪ Sposób montażu | Montaż nakładany na blat, Zlicowany montaż |

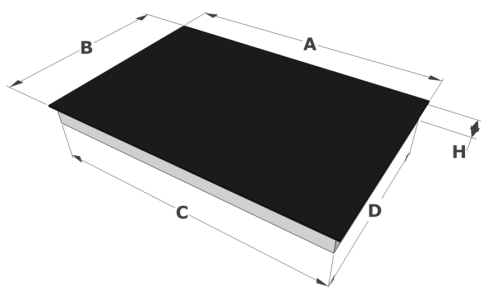
Wymiary

- | | |
|---------------------------------|----------------|
| ▪ Wymiary produktu (SxGxW) (mm) | 800 x 520 x 51 |
| ▪ Wymiar otworu (SxG) (mm) | 750 x 490 |

Charakterystyka techniczna

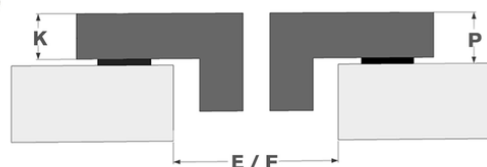
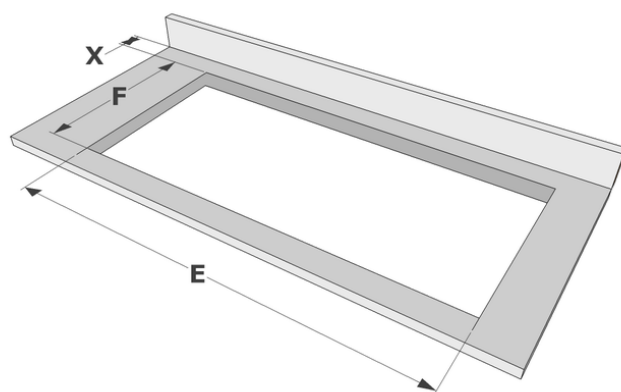
- | | |
|----------------------------------|-------------------------|
| ▪ Maksymalna moc (W) | 7400 |
| ▪ Napięcie płyty indukcyjnej (V) | 230 V / 400 V - 1N / 2N |
| ▪ Częstotliwość (Hz) | 50-60 |
| ▪ Waga netto (kg) | 11,1 |

Wymiary



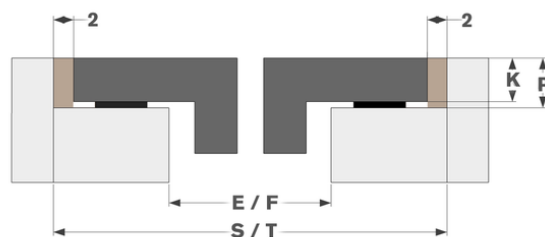
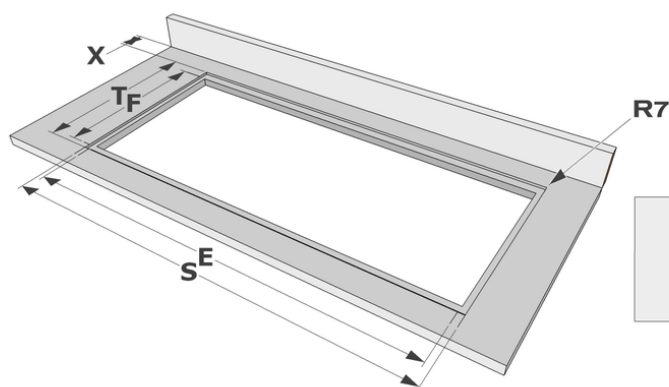
	A	B	C	D	H
mm	800	520	750	490	51

Montaż nakładany na blat



	E	F	K	P	X
mm	750	490	4	6	50

Zlicowany montaż



	E	F	S	T	K	P	X
mm	750	490	804	524	4	6	50

Aksesoria

Gotowanie



1700092